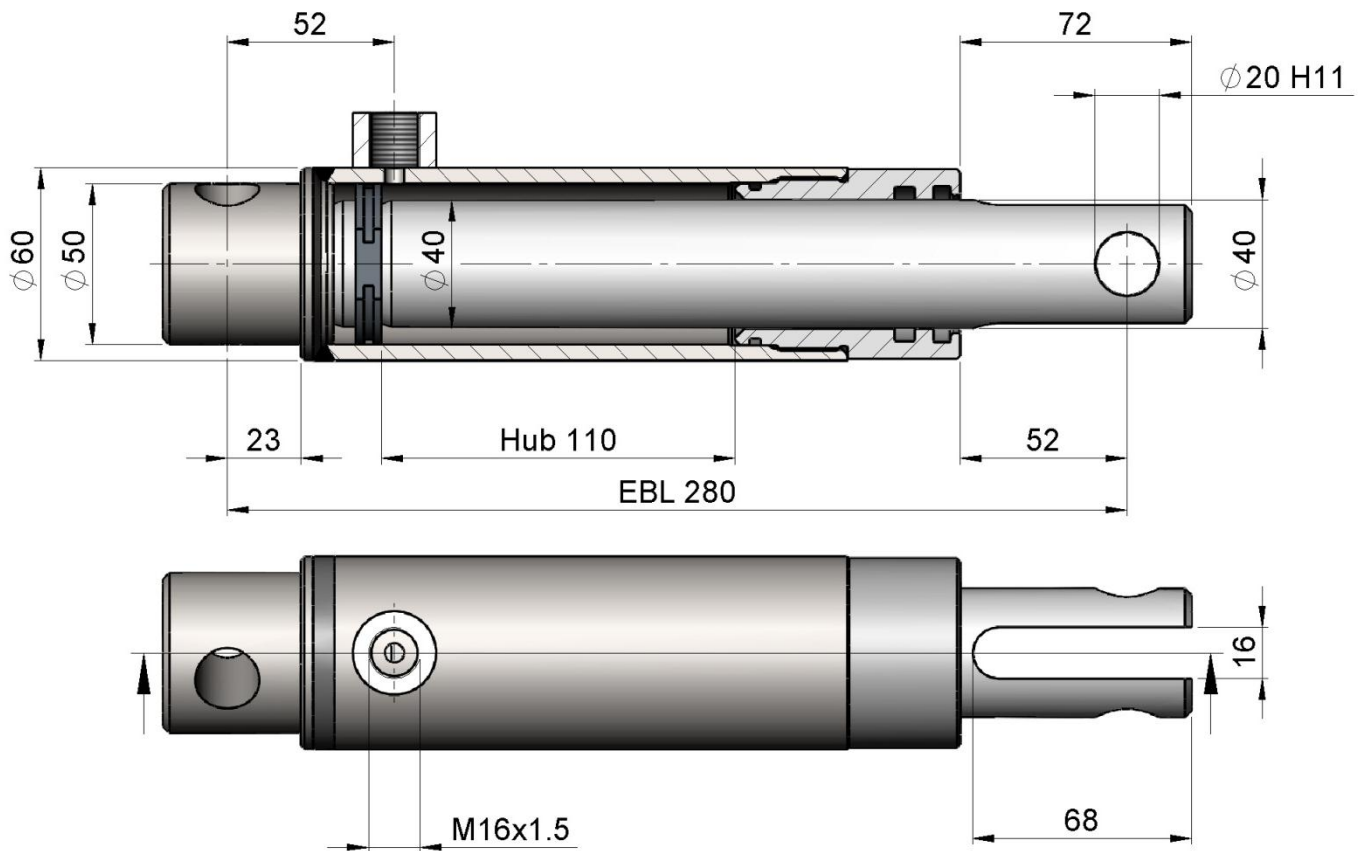


Plungerzylinder HZP 1201 00
Passend für IHC Mähwerk So-Nr.36



Kolbengeschwindigkeit	V/max = 0,4 m/sec	Druckkraft bei P max	2388 kg
Temperaturbereich	-25C bis +80 C	Betriebsmedium	Mineralöl
Öldruck P max	200 bar		